

GRÂCE

mété par Simon LAGUENS  
Cotes prises en Avril 1984

par l'atelier de Lutherie  
du Conservatoire Occitan

---



Partie haute Grille  
fêlée par Simon Loquens

$\phi$  8,5 à 8,7

$\phi$  34,5

$\phi$  31,2

$\phi$  15,5

$\phi$  17

$\phi$  19,5

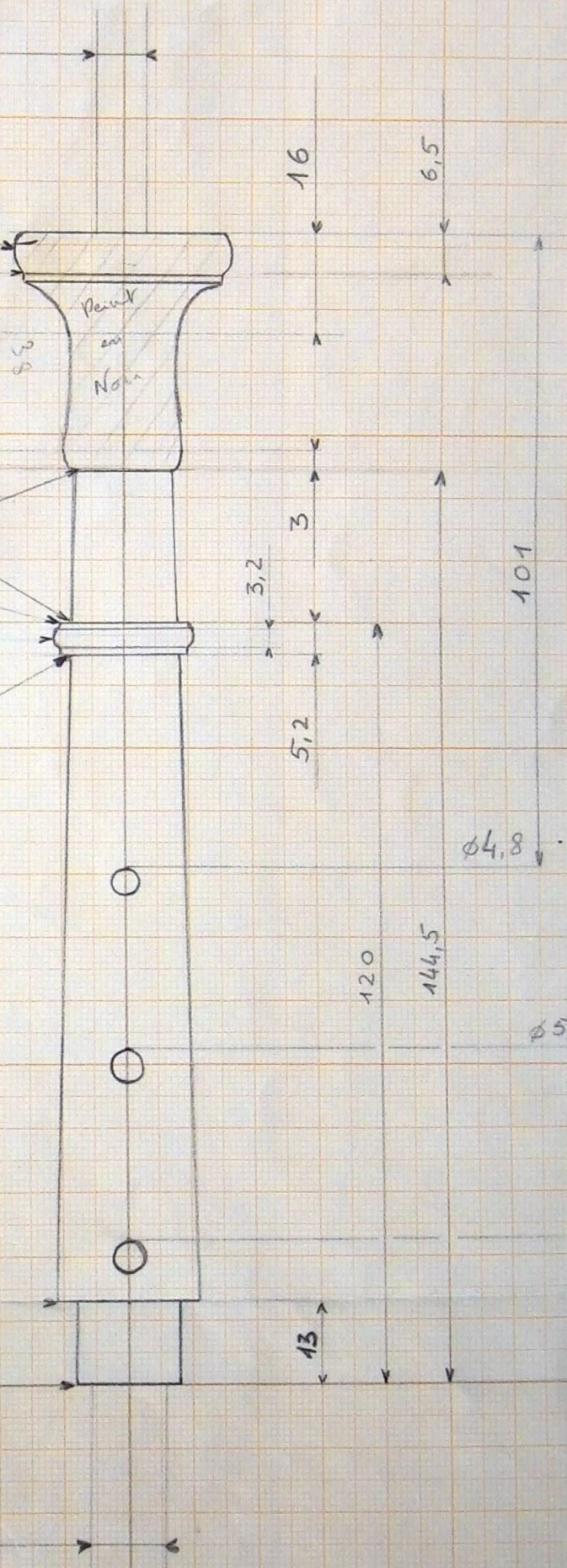
$\phi$  22,3

$\phi$  17,3

$\phi$  21,9

$\phi$  16,2

$\phi$  11,7

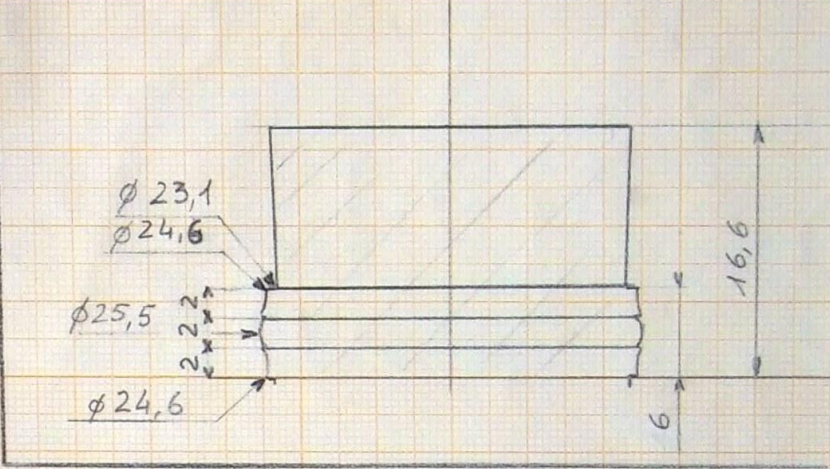
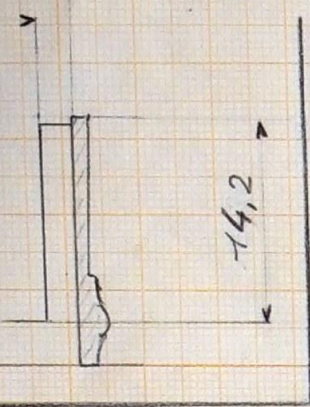




Bague Ech 2  
 la Bague va à 0,5  
 au delà du bois

Hautbois S. LA GUENS

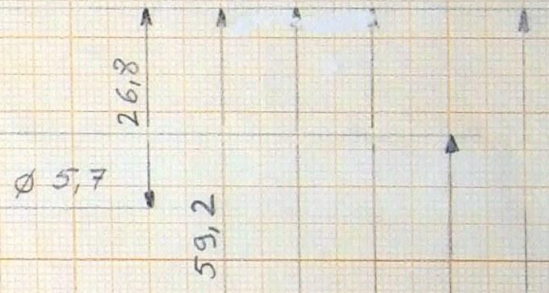
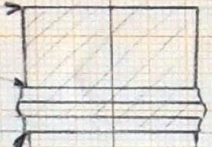
Detail P bague  
 l'airon Ech 2



$\phi 23,8$

$\phi 23,1$

$\phi 23,4$

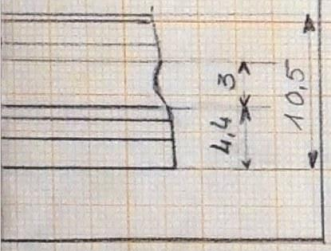


$\phi 5,7$

$\phi 6$

117,1

Bague Ech 2



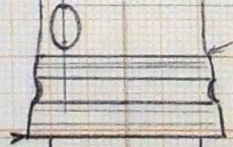
$\phi 6$

137

154,4

conce d'arc 8,7

$\phi 6,1$



19

10,5

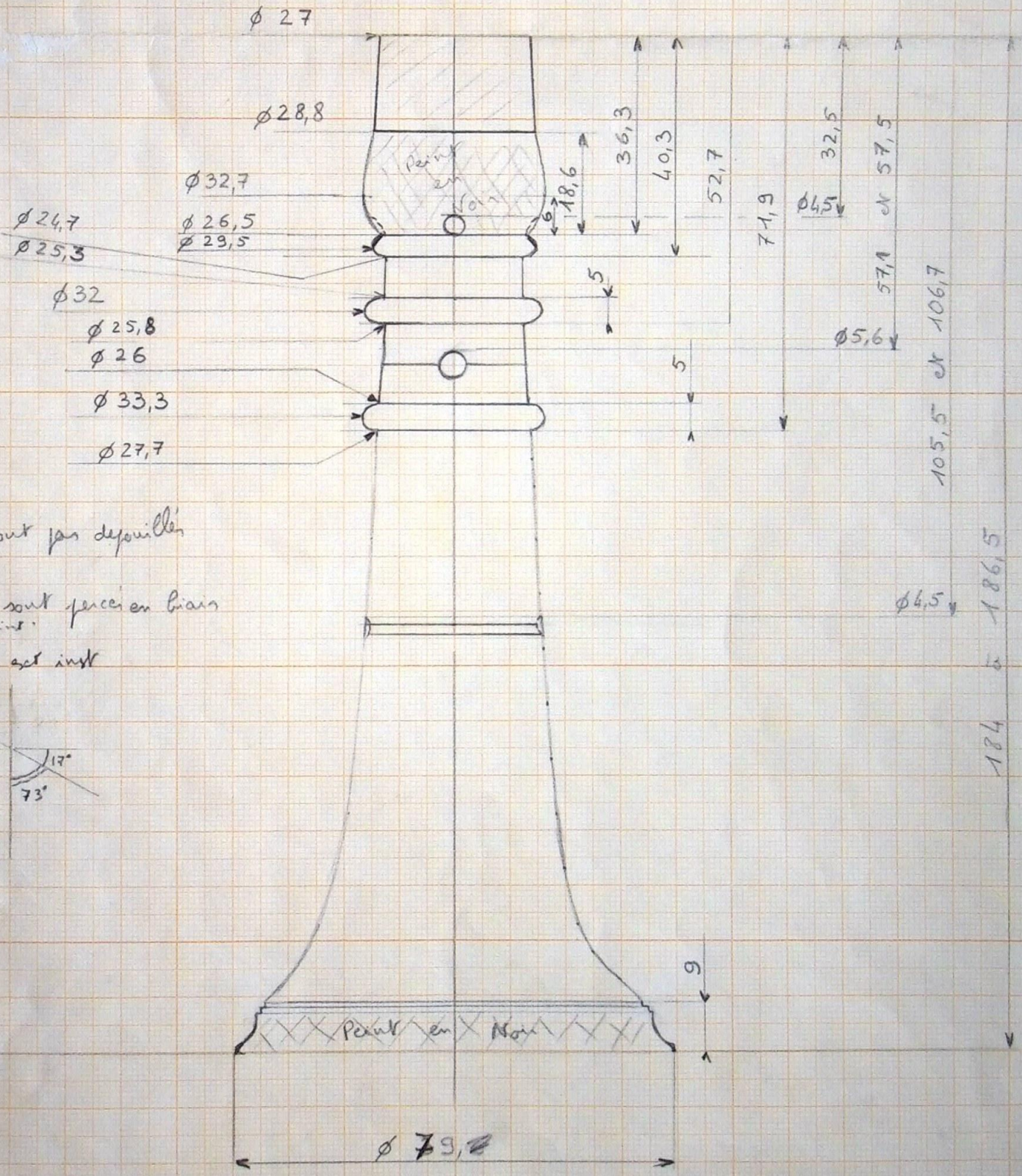


Plan

Hautbois S. CAGUENS

sur la partie peinte en noir  
medians

schémas dont le plan est  $\perp$  aux plan des haut median.



ne sont pas dépouillés

remises sont percées en biais  
haut de l'instr.

