

Aboyeurs Si Girons approuvés de la longueur Totale

Cambourcy

(Biscoute)

475 m 476,5

I partie Haute. Canonnelle

6 ans 5 tran 800  
depuis le 5,9

219

Tran 24

5 11

6 11

Ver Médian.

7 Tran 324

8 Tran 350

169 φ5

144

25

19

97

9

36

112,5

205

613 25

φ 6,4 L 24

6,6 L 22

Z L 20

Z L 17

Z L 15

Z L 13

Z L 12

21

10

43

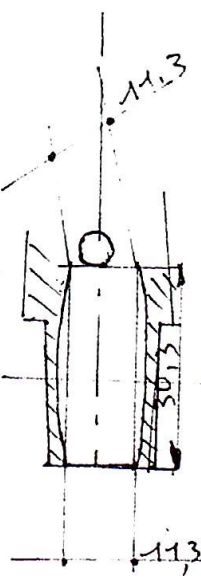
225

32,3

17,5

Vers Hanches

fliche 2/10 emmin



Detail (1)

10

233

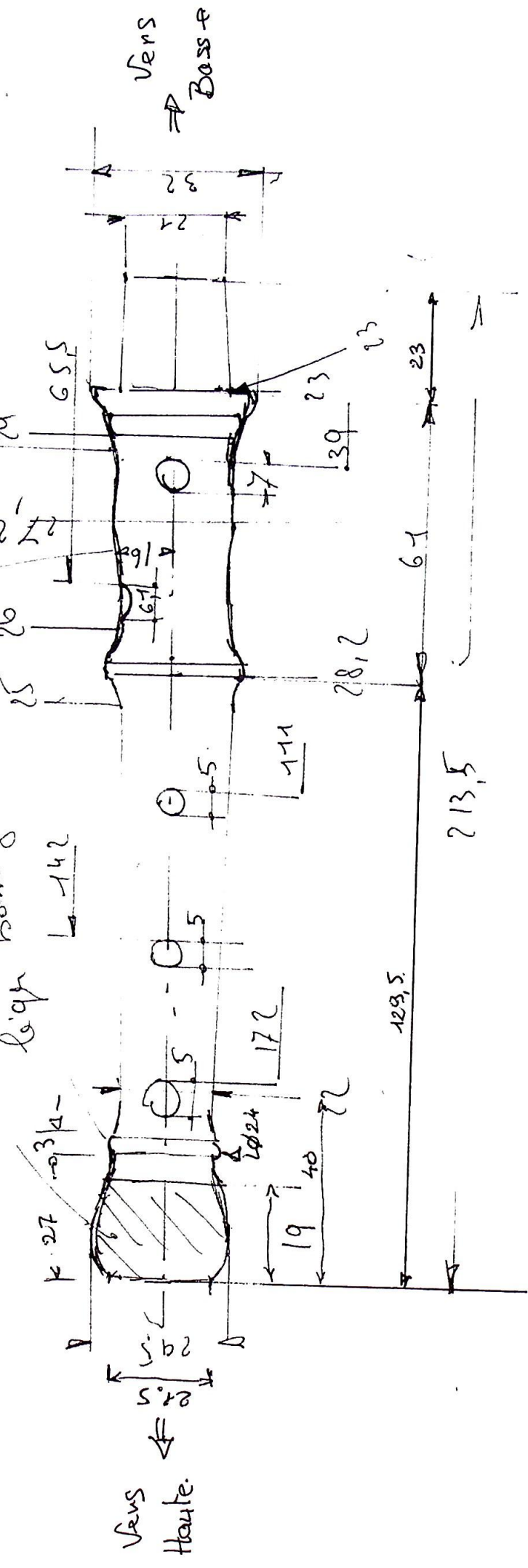
5,9

φ

III Partie Médiane

Fibres  
 du Couron  
 Manteau à l'usage  
 Cambourcy.

blonde  
 Cône  
 leigh homage  
 L 142



# III Parh'ie Basse.

A bours.

Commenon.

St yim

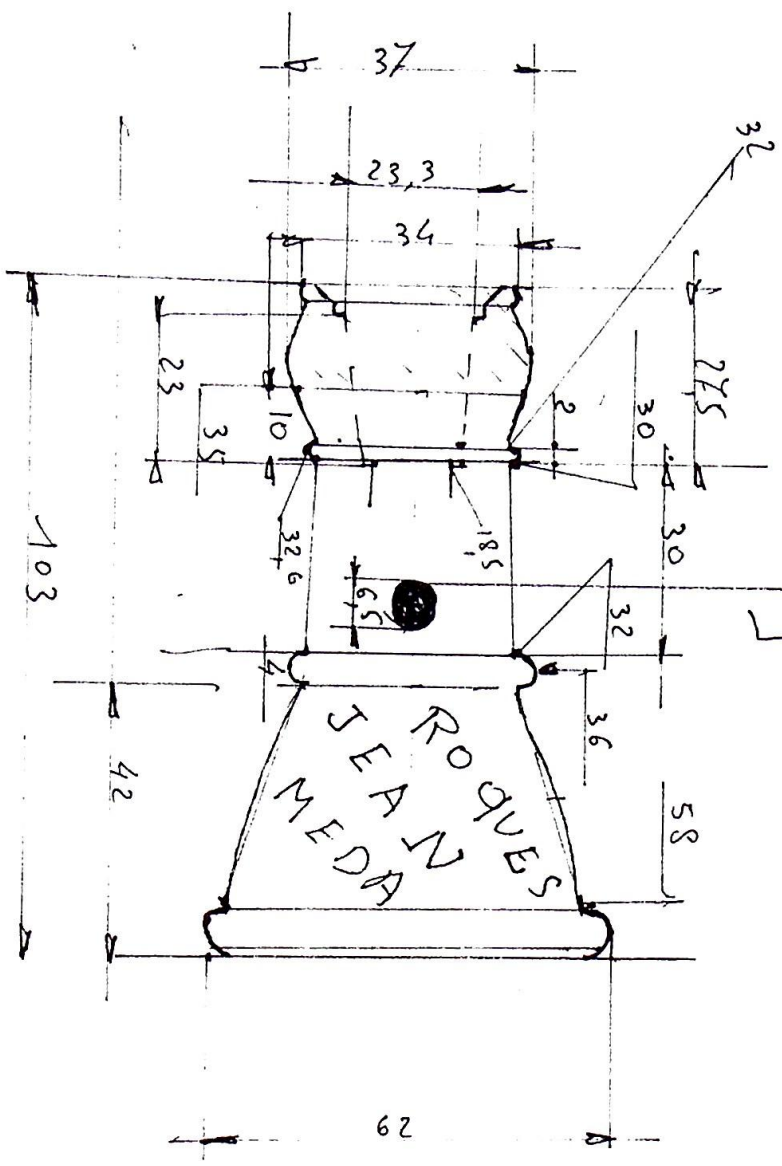
H parlonant a Madam

Com bouery.

3 lantei' Paddlon

42 et 44 } 1 ou 2 trous ?

Sans  
Medillon.



32.6  
19.3

φ

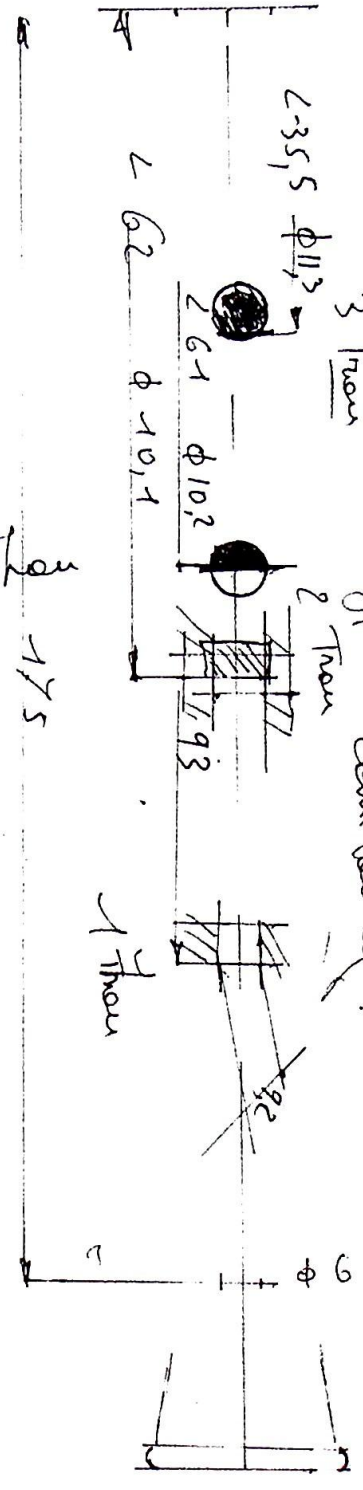
φ Longueur depuis le bas.

6,1	174,5
6	175
6,2	173,5

5,8 → φ. départ du cône.  
5,9 ←

6,4	172
6,5	169,5
6,6	170
6,7	169
6,8	168
6,9	167
7	165
7,1	164
7,2	162
7,3	160,5
7,4	159
7,5	155
7,6	151
7,7	149,5
7,8	147,5
8	140
8,1	135,5
8,3	128
8,4	125,5
8,5	122
8,6	115

8,8	113
8,9	105,5
9	104
9,1	97,5
9,2	93
9,5	80
9,6	79
9,7	73
9,8	71
10	66
10,1	62
10,2	61
10,3	59,5
10,7	48
10,5	54
10,6	52
10,4	56,5
10,7	49,5
10,9	45
11	43,5
11,3	
11,3	



partie du haut  
cotes intérieures  
Haut

Abasse 3<sup>e</sup> quini

Fond du cône

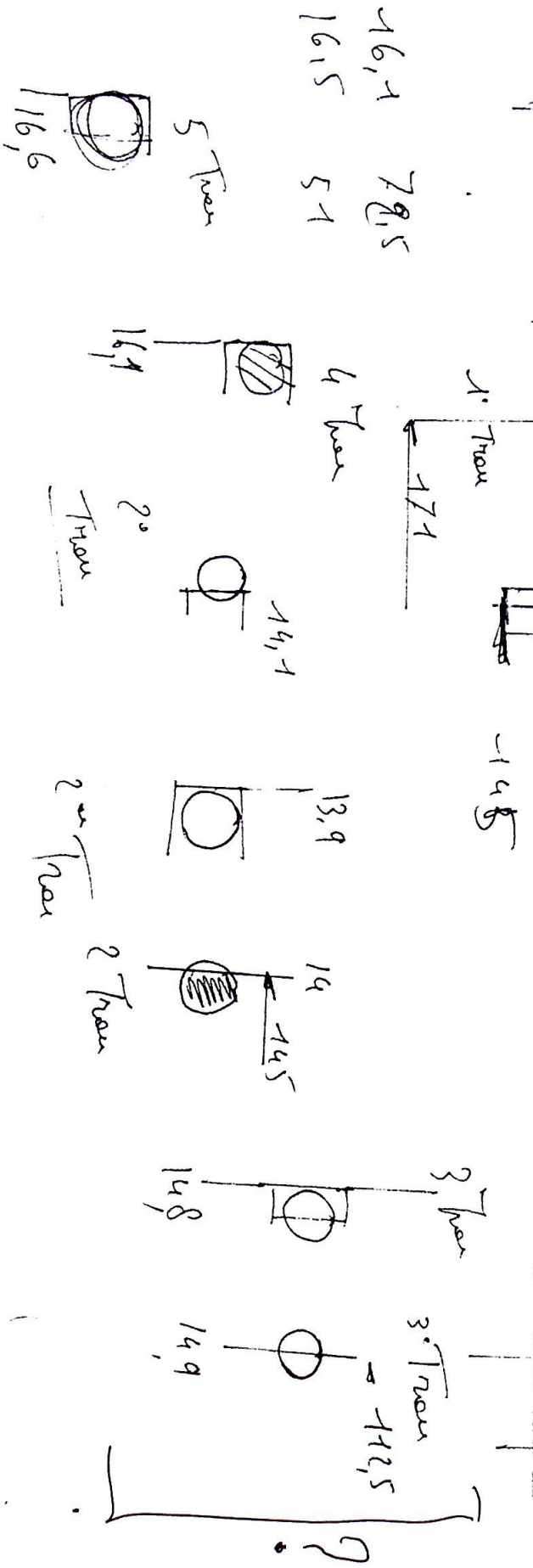
Panthe Médiéne.

Hours & hours  
 Count de rouelle.

12,9	179	147	1375	16,4	54
13	171			14,4	1375
12,8	182	14,5	128	15	108
13,8	152	14,8	<del>118</del>	14,7	1215
14 =	145	14,8	117,5	15,5	94
14,1	142	15,9	82,5	1125	?
14,2		16,13	60		

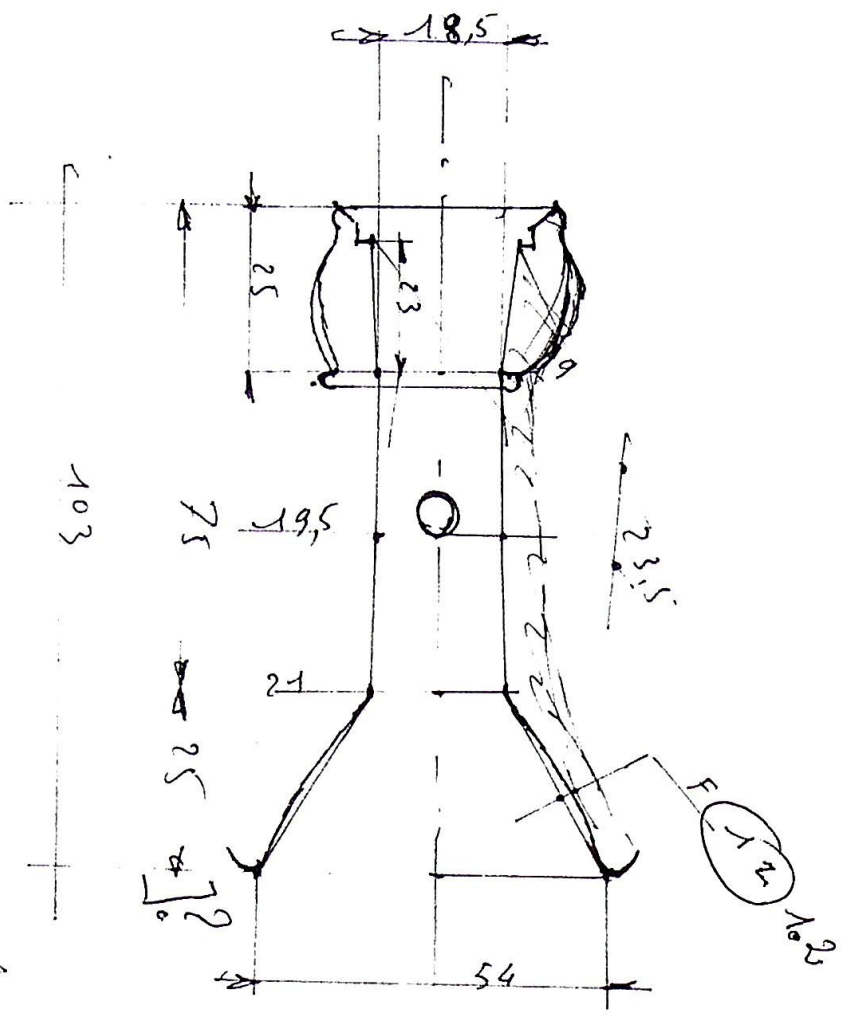
Hour ↑

Bas ↓



Alex Courson S<sup>r</sup> q<sup>u</sup>in  
 H<sup>1</sup>partiment à Madame Courbourey  
 R<sup>o</sup> R<sup>o</sup> Courtois S<sup>r</sup> q<sup>u</sup>in

partie inf-  
 Pavillon



pavillon partie inférieure